

日常检查、修复、故障及异常时的处理

日常检查及修复时的注意事项		
检查	修复方法	注意
煮汤时溢出	用干布把溢出的汤汁擦掉，如脏物难去除时，用布沾上中性清洁剂清洗后，用干布擦干。	注意不要移动铜管
分火器孔堵塞	用刷子等工具来清扫干净（注意不要移动压电陶瓷点火针）	要保持分火器的清洁，否则会造成燃烧不完全或火力不均匀
压电陶瓷点火针脏	压电陶瓷点火针脏时用干布擦干净	会造成点火不良，擦拭时请注意：转动开关时会有放电可能
炉体、气瓶脏，旋钮等塑料件有油污	用干布把污垢擦掉，如脏物难去除时，用干布沾上中性清洁剂，用适量的水来擦拭	油污会腐蚀塑料件，使用天那水、汽油或研磨粉会划伤表面，用尼龙或金属做的炊帚也会划伤表面
注意	<ul style="list-style-type: none"> ●要待本体完全冷却后才能进行清洁，特别是刚关火时，温度高，以免飞溅起的热汤或油导致烫伤。 ●为了保护手，务必戴上手套。 ●切勿对炉体整体进行清洗，因气路进水，可能导致生锈或堵塞供气。 ●检查或维修时请务必把气瓶取出。 ●待完全冷却后，才能进行检查或维修。 ●气体通路部分绝对不可以随意拆分。 ●煮沸溢出时，务必清洁分火器。 	
长时间不使用	<ul style="list-style-type: none"> ●确认本体是否干净、是否擦干； ●待炉子各部件完全冷却后，装入包装袋，放置干爽的场所保管； ●气瓶不能装在炉子里保管，要取出分开保管； ●要经常检查有无生锈，以免影响正常使用。 	

发生故障及异常时的处理方法											
现象	点火困难	红火	火焰不稳定	火焰不均匀	火力小	有异味	使用中自动熄火	熄不了火	气瓶不上	开关转到“OFF”的位置却无法供气	处理方法
使用其他品牌的气瓶	●								●	●	配套使用岩谷便携气瓶
气体量少	●				●						更换新的气瓶
压电陶瓷点火针部有污垢或沾有水分	●										擦干净污垢、水分
分火器的出火口堵塞	●	●	●	●							用金属刷清扫分火器
点火操作不正确	●					●					使用正确的点火操作方法
导气管出气口堵塞	●	●	●			●					送检修
开关故障	●						●			●	送检修
压力感应安全装置启动	●								●		排除原因重新点火
点火装置故障	●										送检修
开关开启不完全					●						开关向“ON”方向旋转到底
开关没转到“OFF”的位置									●		开关转到“OFF”的位置
气瓶安装不良						●			●	●	正确安装气瓶
磁铁上沾了铁片、铁粉或油污									●		用有粘性的胶布粘掉铁片铁粉及清理干净油污
气瓶安装面变形									●		更换新的气瓶
磁铁碎裂									●		送检修
本体变形	●								●		送检修

以下现象并非故障，请参照处理方法进行修复

现象	原因	处理方法
点火困难	1、压电陶瓷点火针偏离分火器正确的位置 2、压电陶瓷点火针白色部位有水珠或污垢	1、根据火花的方向，调整压电陶瓷点火针与分火器的位置。2、把水或污垢擦干净
使用中，气瓶还有气却熄火了	异常使用时，气瓶的温度上升，压力感应安全装置启动了	参照第1页《过压保护安全装置启动后的处理方法》来恢复使用
气瓶安装不上，或气瓶安装后压力感应安全装置马上启动	1、保管场所温度过高，气瓶的温度上升，压力感应安全装置启动了 2、没把开关转到“OFF”的位置	把开关转至“OFF”的位置

售后服务、保修卡、装箱单

装箱单：岩谷便携炉1台、产品说明书1份（含保修卡、合格证）

注意 只可使用印有 **Iwatani** 字样的岩谷便携气瓶，不可配用其他牌子。若配用其他牌子或利用本公司空气瓶自行灌装者其责自负。



合格证
BDZ-203-B (ZKZ-18F)
检验员 NO.1
执行标准: Q/IWA 8-2017

岩谷便携炉服务中心

联络地址

岩谷气具(珠海)有限公司

地址:珠海市国家高新技术产业开发区金鼎北沙河口埔92号
电话:0756-3383200 网址:www.iwatani-zhuhai.com
销售热线:上海021-62828852 广州020-87658885
传真:0756-3383210 售后热线:0756-3383380



执行标准: Q/IWA 8-2017

岩谷® 便携炉 保修卡 型号:BDZ-203-B(ZKZ-18F)

用户	姓名	电话
	地址	
经销商 (公章有效)	名称	电话
	地址	
购买日期	发票号码	

- 一、自用户购买之日起保修一年。（凭经销商发票及保修卡保修）
- 二、用户按照使用说明书正常使用状态下，万一出现故障，请与服务中心联络。
- 三、以下情形不予保修：
 - 3.1 未按使用说明书及便携炉注意事项正确使用引起的故障及损坏；
 - 3.2 使用者私自拆卸压力感应安全装置等行为引起的故障及损坏；
 - 3.3 保修卡上未记载或涂改购买日期、用户姓名、经销商名称；
 - 3.4 发票及保修卡上未加盖经销商公章。

使用说明书

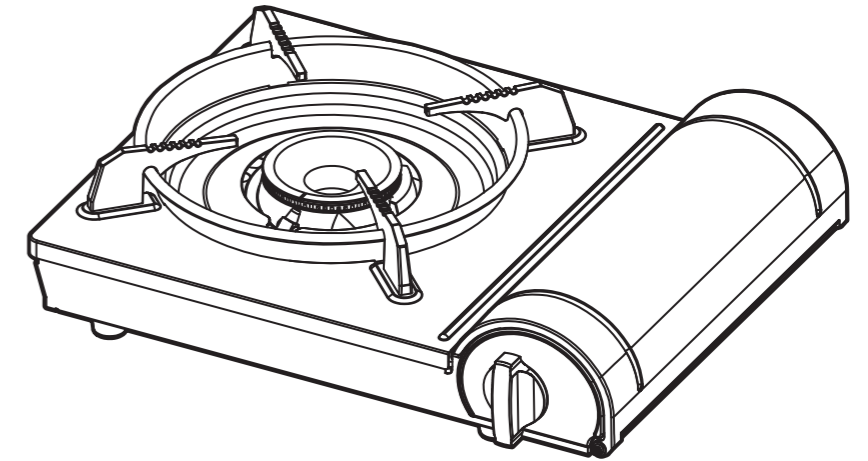
岩谷® 便携炉

BDZ-203-B(ZKZ-18F)

Iwatani®



非常感谢您购买本公司生产的产品。为了能够安全、正确的使用本产品，在使用之前，请务必认真仔细阅读本使用说明书，并妥善保管好保修卡。（附带保修卡：封底）



目录

- 1.各部分的名称、特性、规格.....1
- 2.注意事项1~2
- 3.使用方法2
- 4.日常的检查·维修、故障及异常时的处理方法封底
- 5.售后服务、保修卡、装箱单封底

本产品过度的使用或者使用在特殊地方的话，可能会引起诸如受伤或火灾等意想不到的事故，致使本产品烧毁。请务必遵守本使用说明书中所规定的事项，正确使用本产品。

(使用前请务必阅读)

为正确使用本产品，避免给您和他人造成人身危害和财产损失，本说明书及产品中采用了许多图示。各图示及其含义如下。请充分理解其内容并认真阅读本文。

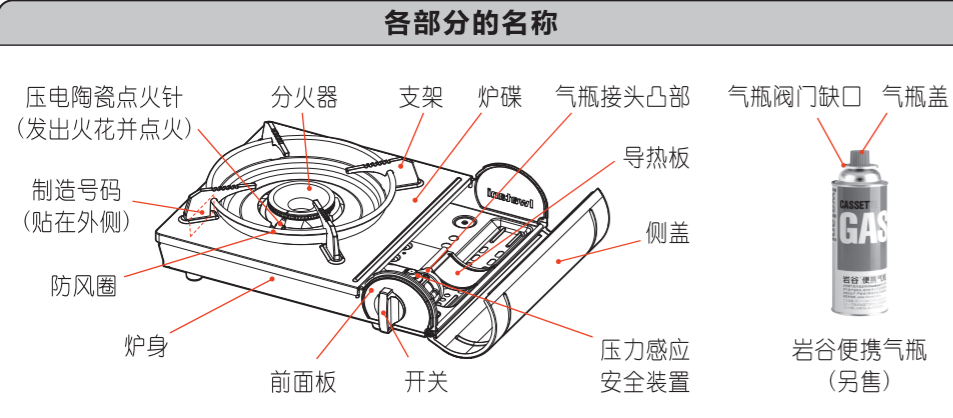
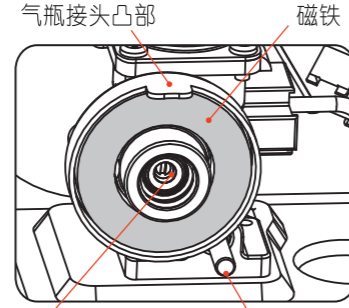
危险	如果无视该标识错误操作的话，可能导致死亡、重伤或引发火灾危险的情况。
警告	如果无视该标识错误操作的话，可能导致使用者死亡或重伤的情况。
注意	如果无视该标识错误操作的话，可能导致使用者受伤及物品损失的情况。

(图示包含以下含义)



在使用前,请务必认真阅读此使用说明书

各部分的名称、规格、特性

各部分的名称	规格
 <p>压电陶瓷点火针 (发出火花并点火) 分火器 支架 炉碟 气瓶接头凸部 气瓶阀门缺口 气瓶盖 制造号码 (贴在外侧) 导热板 侧盖 防风圈 炉身 前面板 开关 压力感应安全装置 岩谷便携气瓶 (另售)</p>	<p>炉具名称 岩谷便携炉 型号 BDZ-203-B 最大发热量 2.8kW (2400kcal/h) 点火方式 压电点火</p> <p>材质 炉体/侧盖 钢板喷涂 炉碟/防风圈 不锈钢板 (哑光拉丝) 分火器 压铸铝 导热板 铝合金 支架 压铸铝</p> <p>炉体尺寸 (长*宽*高) 334×274×94mm 炉体重量 约1.47kg (不含气瓶) 使用气体 丁烷气 耗气量 约203g/h 燃烧时间 (最大火力) 约80分钟 ※ 使用气瓶型号规格 岩谷便携气瓶BDP-250-A 适用锅具规格 锅底直径24cm以内</p> <p>※ 以岩谷便携气瓶BDP-250-A为燃料 (周边温度20-25℃最大耗气量燃烧状态下计算所得)</p>
特性	
<p>■ 防风圈 既能保证燃烧所需的空气,又能够防止风对火焰造成影响影响的防风结构,在有风的环境下也能稳定正常使用。</p> <p>■ 安全装置 1、压力感应安全装置 当气瓶内的压力异常升高时,气瓶自动脱落,切断供气,使炉火熄灭。 过压保护安全装置启动后的处理方法 ①把开关转回到“OFF”的位置;②取出炉子内的气瓶;③仔细阅读【注意事项】,排除原因;④装上新气瓶,如没有新气瓶时,请把取出的气瓶用水冷却;如不冷却,会再次脱落;⑤重新点火,恢复正常使用状态。</p> <p>2、气瓶安装安全装置 除非将开关旋至“OFF”位置,否则气瓶无法装入炉身。</p> <p>3、炉碟防倒置设计 使用时,若支架朝下安装,炉碟将不能放平。</p>	<p>■ 磁吸式气瓶安装方式 气瓶采用简单的磁铁装卸方式,一旦气瓶温度过高就会自动脱落,切断供气,非常安全。(请参考【使用方法】)</p>  <p>气瓶接头凸部 磁铁 压力感应安全装置 气瓶安装安全装置</p> <p>▲ 装卸气瓶时的注意事项 如阀门嘴或磁铁上沾有铁片、铁粉等异物时,有可能导致漏气和气瓶安装不上,可使用带粘性的胶带粘取,或使用不会损伤阀门嘴内密封圈的钝器,将异物清除干净。 请在安装气瓶时确认阀门嘴和磁铁上有无异物 粘性胶带 铁片、铁粉等异物</p>

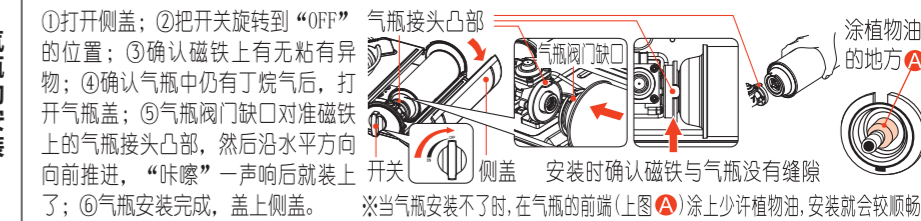
注意事项 (一) 请认真阅读使用说明书,并充分理解使用上的注意事项后再使用。

危险	使用气瓶的注意事项
<p>为预防火灾、防止发生燃气事故,一旦发现气体泄漏,应立即熄火。</p> <p>如气体泄漏,会闻到煤气味 (类似臭鸡蛋的味道)。因为丁烷气比空气重会下沉接近地面,请注意不要打开电器开关或点火 (存在因起火导致爆炸的危险),立即采取以下措施:①尽快熄火 (将炉具开关旋钮调至“OFF”位置);②取出便携气瓶;③打开门窗,排出泄漏的液化气 (请不要使用换气扇)。</p>	<p>▲ 警告 因可能会发生火灾或爆炸事故等危险情况,请务必遵守以下所述事项。</p> <p>避免放置在烈日下或有火焰的地方 (图11) 应存放于阴凉通风干燥处 (低于40℃)</p> <p>切勿放置在有热源的地方 (图12)</p> <p>切勿把气瓶投入火焰中 (图13)</p> <p>气瓶内的气体完全用尽后,可把气瓶作为非易燃废料弃置。但如有残余气体,在垃圾车上可能引起火灾。(图14)</p> <p>如气瓶内有残余气体,应设法将之用尽再弃置。</p> <p>▲ 注意</p> <ul style="list-style-type: none"> ● 请使用专用气瓶 ● 请务必使用带有 [岩谷便携气瓶] 标志的专用气瓶。如使用其他品牌的气瓶可能会有漏气或不能正常使用的现象发生。 ● 因有害健康,请不要故意吸入气瓶中的气体 ● 如跌落变形破损,有可能漏气 ● 使携气瓶为一次性使用,空罐不得重复灌装 ● 请务必仔细阅读气瓶上的注意事项 ● 使用完毕,请务必从炉体卸下气瓶,盖紧瓶盖,并分开保管 ● 经常检查保管中的气瓶,如有生锈请确认无泄漏后尽快使用
严禁气瓶过热	
<p>▲ 警告 因如下所示的使用方法会导致气罐 (液化气瓶) 过热、爆炸,绝对禁止。</p> <p>严禁在电磁炉上使用或存放 (图1)</p> <p>严禁将烹饪器具放在便携炉上干烧 (图2)</p> <p>请勿使用与整个炉体大小相当或能覆盖到侧盖的烹饪器具 (底部外径不可大于24cm) (图3)</p> <p>严禁将两个或两个以上的本产品并排使用 (图4)</p> <p>请勿用于烹饪以外的其他用途 (图5)</p> <p>严禁使用有石棉成分的烤网、石板、陶瓷等辐射强的烹饪器具。不可用锡纸盖在支架或烤网上面使用 (图6)</p> <p>请勿使用盛有石子、沙、陶瓷材料等辐射热大的器皿。(图7)</p> <p>严禁在火源附近使用 (图8) 使用时应与明火保持2米以上的安全距离</p> <p>严禁在高温场所使用 (图9)</p> <p>严禁在本产品的周围放置易燃物品或燃料备用容器 (图10) 会有引起火灾的可能</p>	

注意事项 (二)

使用场所的注意事项	防止火灾或漏气事故发生
<p>▲ 警告 严禁在以下场所使用本产品,可能会引发火灾或者死亡事故。</p> <p>不可在狭小或空气不对流的地方使用 因为使用便携炉时要消耗氧气,可能发生一氧化碳中毒事故</p> <p>严禁在热气流经的场所 (加热器、微波炉、洗碗机排气口等) 使用本产品</p> <p>严禁在不稳定的场所或与地面接触不稳定的场所使用本产品</p> <p>严禁在暴风的场所使用 可能会将燃烧中的火焰吹入炉体内,进而引发事故,导致炉体损毁</p>	<p>为了防止火灾事故、燃气事故的发生,请务必遵守下列注意事项。</p> <p>▲ 危险 若发现有燃气泄漏,排出的气体会发出难闻的气味,请立即熄灭火焰 ①立即熄灭火焰 (将开关旋钮旋转至“OFF”位置);②取出气瓶 ③打开门窗使泄漏出的气体排出去 (请勿使用排气扇)</p> <p>▲ 警告 使用中保持换气 切勿在使用中离开 严禁让小孩独自使用</p> <p>本产品使用完后,请将气瓶取下,分开保管 在一次没有着火的情况下请注意防止火灾再次点火前,请确认排出的燃气已完全散尽,若有残留,可能引发火灾等危险事故的发生</p> <p>严禁在易燃物品的附近使用本产品 禁止自行拆卸、改造本产品 自行拆卸、改造,可能导致产品故障,可能导致一氧化碳中毒、燃气泄漏引起火灾等意外事故发生。</p> <p>严禁在本产品附近放置备用气瓶或嗜睡水 严禁将手或脸接近分火器。 使用中或熄火后,短时间内不要触摸炉具,以免烫伤。</p>
<p>▲ 注意 不要放在铺有易燃桌布的桌子上使用</p> <p>严禁在可从本产品炉体底部吸入空气或烟气的场所 (带有无烟烧烤器的桌子等) 使用本产品</p> <p>严禁在底部埋有沙子或小碎石的场所使用 因散热差,可能导致炉体损毁</p> <p>不可在吹风口或吸风口使用 可能会导致火焰熄灭</p>	<p>▲ 注意 ● 使用时保持安全距离 距离家具或墙壁 (木造建筑) 等可燃物15厘米以上,与上方的天花板、棚架或电器间距离100厘米以上</p> <p>● 请勿在炉体下方放置易燃物、耐热性较差的物品 (桌布,塑料布,报纸等),也不要放置阻碍通风的物品</p> <p>● 请勿在使用中倾斜或移动炉子 可能会因跌倒而造成烫伤或火灾</p> <p>● 请勿在架子下方或有物体掉落等危险发生的场所使用本产品</p>
	其他使用方面的注意事项
	<p>▲ 注意</p> <ul style="list-style-type: none"> ● 在使用本产品的过程中保持通风。 ● 严禁将其用作暖炉或用于烘干衣物。 ● 严禁将其用于烹饪以外的用途。 ● 请小心烧伤。 ● 除了使用时的点火,使用后的熄火以外,在使用的过程中请时常检查燃气的燃烧情况。 ● 异常情况发生时的处理方法:倘若产生了异常声音,或异常的臭味,或者在紧急情况发生时,请勿惊慌,将炉具旋钮开关旋转至“OFF”位置,再将气瓶取下,然后参照本产品使用说明书的【发生故障及异常时的处理方法】进行操作。

使用方法 请在使用前详细阅读以下注意事项,并进行使用前的准备和确认。

警告	使用前的准备和确认
<p>▲ 警告</p> <ul style="list-style-type: none"> ● 使用前务必确认有无漏气情况,点火及熄火等操作是否正常。 ● 如认为有故障或破损时,切勿使用。 ● 如气瓶安装不正确,可能引起漏气导致火灾。 ● 未点火的状态下,如开关转到“OFF”以外的位置时,会导致燃气泄漏等危险情况发生,请确认聚集的燃气已完全散尽,才可点火。 ● 使用过程中支架、炉碟必须安放在正确的位置上,不可拆离,不可擅自添加其它装置 (如铁圈、防风圈等)。 ● 切勿在气瓶底部与本体间放置异物,否则会使压力感应安全装置不能启动,导致爆炸。 	<p>检查使用场所 请检查本产品的使用场所是否符合本使用说明书中所述的禁止使用场所,以及是否遵守本使用说明书中所述的警告或注意事项</p> <p>请依照以下步骤安装便携气瓶。若不按以下步骤安装,有可能发生预想不到的危险,敬请注意。</p> <p>气瓶的安装</p>  <p>①打开侧盖;②把开关旋转到“OFF”位置;③确认磁铁上有无粘有异物;④确认气瓶中仍有丁烷气后,打开气瓶盖;⑤气瓶阀门缺口对准磁铁上的气瓶接头凸部,然后沿水平方向向前推进,“咔嚓”一声后就装上开关;⑥气瓶安装完成,盖上侧盖。 ※当气瓶安装不了时,在气瓶的前端(上图A)涂上少许植物油,安装就会较顺畅。</p>
<p>▲ 注意</p> <ul style="list-style-type: none"> ● 如火焰太小,风可能会把火吹熄。 ● 开关如不转到“OFF”的位置,气瓶将无法安装。 ● 刚开始或气瓶温度低时较难点火,请确认排出的燃气已完全散尽,再反复多点火几次。当反复进行点火操作时,可能会产生“噼”的声音,有少量火焰冒出来,请注意脸、手不要靠近分火器。 ● 点火时如有跳火的现象,不用担心,将开关往小火方向旋转,在小火状态燃烧2-3分钟后,再将开关转回即可。 ● 即使将气瓶取下来后,炉灶的管路中仍然存有少许的燃气,为了防止危险的发生,请再一次点着火,将残留的燃气燃尽。 	<p>使用</p> <p>1、点火:把开关往“ON”方向转动,压电点火装置发出“咔嚓”的声音,确认有有点着火。一次没点着,请再转动几次。在没点着的状态下,开关转到“ON”位置的话会有漏气危险,所以请务必确认有有点着火。</p> <p>2、火力调节:开关往“ON”方向旋转,调大火焰;开关往“OFF”方向旋转,调小火焰。</p> <p>3、熄火:把开关旋转到“OFF”的位置,切断供气,熄灭火焰。</p> <p>4、气瓶取出及保管:打开侧盖,将气瓶按安装的反方向水平滑动取出。若气瓶内还有剩余气体,请盖上气瓶盖,放置在40℃以下场所保管。(请参照【使用气瓶注意事项】)将气瓶取出后,合上侧盖。</p>
	炉碟的拆卸及安装方法
	<p>本产品的炉碟被煮沸时溢出的汤汁弄脏时,可以将其取下来清洗。清洗后,按照以下要点正确地安装。</p> <p>● 刚熄火时,炉碟、支架等温度很高,请小心烫伤!</p> <p>(1)拆卸方法 抓住支架向上方拉起,即可将其从炉体上取下。</p> <p>(2)安装方法 ①将炉碟圆角部位与炉体箭头部位嵌合。 ②将炉碟另一边按箭头方向压入炉体即可。</p>